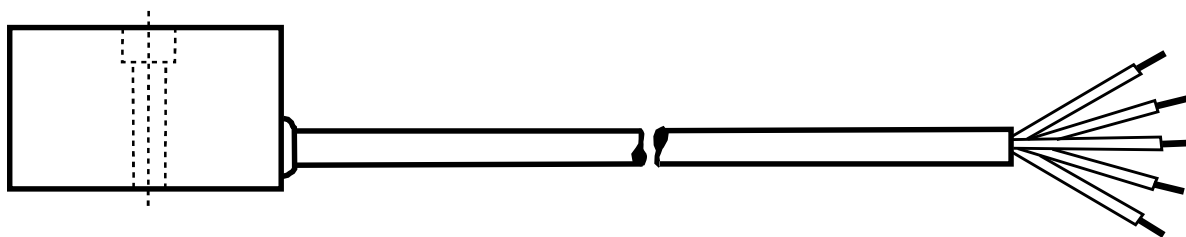




Saves Your Energy

RAK 42
21.10.2014

ECO A901 ECO A902



- (FIN)** Käyttöohje
- (SWE)** Bruksanvisning
- (ENG)** Operation instruction
- (EST)** Kasutamisjuhend
- (POL)** Instrukcja
- (RUS)** Инструкция по эксплуатации

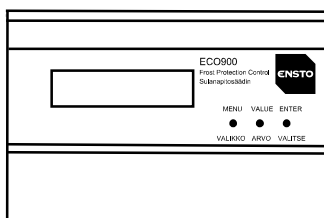


ОБЩИЕ СВЕДЕНИЯ

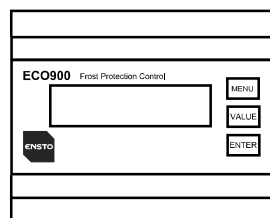
ЕСОА901 и ЕСОА902 представляют собой монтируемые в грунт датчики, которые используются в системах защиты наружных территорий и пандусов от обледенения и замерзания. Датчики подключаются к устройству управления греющими кабелями ЕСО900.

Устройство управления греющими кабелями выпускается в двух версиях.

ВЕРСИЯ 1



ВЕРСИЯ 2



Датчик осадков ЕСОА901 (рис. 1) монтируется за пределами обогреваемой территории. Датчик оборудован маломощным нагревательным элементом, благодаря которому температура на поверхности датчика постоянно поддерживается равной примерно +4°C. Датчик растапливает попадающий на его поверхность снег и лед, обнаруживая их наличие в виде влаги.

Датчик температуры и осадков ЕСОА902 (рис. 2) монтируется непосредственно на обогреваемой территории.

УСТАНОВКА ДАТЧИКОВ

Обогреваемый датчик осадков ЕСОА901 (5-проводный, на датчике желтая изоляция) устанавливается на расстоянии не менее 200 мм от границы обогреваемой территории за ее пределами (рис. 3). Датчик температуры и осадков ЕСОА902 (4-проводный, на датчике синяя изоляция) предназначен для слежения за температурой и осадками на обогреваемой территории и поэтому устанавливается на обогреваемой территории на расстоянии не менее 25 мм от греющих кабелей (рис. 3).

Датчики устанавливаются так, чтобы быть непосредственно подверженными атмосферным явлениям (снег, дождь, талая вода). Нельзя устанавливать датчик в таком месте, где он может быть, например, завален снегом от снегоуборочной техники. Мусор и грязь затрудняют работу датчика. Датчики для наружных территорий должны располагаться горизонтально, даже если они устанавливаются на склоне (рис. 4).

На этапе обустройства территории в грунт закладывается входящая в комплект датчика закладная пластина, а поверх нее – входящая в комплект датчика деревянная заглушка. К ней подводится металлическая трубка для соединительного кабеля. Торец трубки защищают от попадания в нее вещества дорожного покрытия (асфальт, бетон и т.п.).

После устройства дорожного покрытия деревянную заглушку удаляют, а к закладной пластине винтом М6 × 35 мм прикрепляют датчик. Щели вокруг датчика заделывают силиконом, бетонным раствором или другим аналогичным наполнителем. Максимально допустимая температура наполнителя 80°C.

Допускается удлинение соединительного провода до 50 м проводом сечением 1,5 мм². При удлинении соединительного провода рекомендуется использовать нумерованный кабель: это помогает локализовать возможную неисправность. Детекторы работают от низкого напряжения, поэтому желательно монтировать их провода на достаточном расстоянии от силовых кабелей греющего шлейфа.

На рис. 5 изображен установленный в грунт датчик в поперечном разрезе:

- 1 Закладная пластина
- 2 Крепежный винт М6 × 35 мм

- 3 Датчик для наружных территорий (ЕСОА901 или ЕСОА902)
- 4 Наполнитель
- 5 Металлическая трубка для защиты соединительного провода
- 6 Герметичная коммутационная коробка
- 7 Материал покрытия

ПОДКЛЮЧЕНИЕ ДАТЧИКОВ

Комплект оборудования для защиты наружных территорий от замерзания (рис. 6 и 7):

- Устройство управления греющими кабелями ЕСО900
- Обогреваемый датчик осадков ЕСОА901
- Детектор температуры и влажности ЕСОА902

Цвета жил на схемах:

Версия 1 (РИС. 6): WH / va = белый, GY / ha = серый, GN / vi = зеленый, YE / ke = желтый, BN / ru = коричневый, BU / si = синий.

Версия 2 (РИС. 7): white = белый, grey = серый, green = зеленый, yellow = желтый, brown = коричневый, blue = синий.

В комплекте с устройством управления греющими кабелями ЕСО900 поставляется сопротивление 82 кОм, подключенное к клеммам. Вместо него к этим же клеммам можно подключить датчик температуры воздуха ЕСОА904, тогда дисплей в основном режиме индикации будет отображать не только температуру и осадки, зарегистрированные датчиком на поверхности обогреваемой площадки, но и температуру воздуха. При резком понижении температуры обогрев будет включен на один час при температурах ниже +7 °С. Это позволяет обеспечивать упреждающее реагирование в случаях высокой вероятности выпадения осадков.

ОБОГРЕВАЕМЫЙ ДАТЧИК ОСАДКОВ ДЛЯ НАРУЖНЫХ ТЕРРИТОРИЙ ЕСОА901 (РИС. 1)

В детекторе предусмотрен нагревательный элемент для плавки снега и льда с поверхности датчика, резистор NTC для измерения температуры и детектор осадков на базе двух металлических колец.

Рабочее напряжение	8 В
Потребляемая мощность	прибл. 7 Вт
Температура на поверхности	около 4 °С
Соединительный кабель	5 x 0,5 mm; 15 m PVC
Рабочая температура	-30...+80°С
Цвет изоляции	желтый

Температурная характеристика резистора NTC (желтая и коричневая жилы):

°С	-15	-10	-5	0	+5	+10	+15	+20	+25	+30
R (кОм)	84,5	61,3	47	35	27	20,8	16	12,7	10	8

Нагревательный элемент (коричневая и зеленая жилы):

около 9 Ом

Датчик влажности (белая и серая жилы):

∞ Ом при сухой поверхности

ДАТЧИК ТЕМПЕРАТУРЫ И ОСАДКОВ ДЛЯ НАРУЖНЫХ ТЕРРИТОРИЙ ЕСОА902 (РИС. 2)

В датчике предусмотрен резистор NTC для измерения температуры и детектор осадков на базе двух металлических колец. Датчик не подогревается.

Соединительный кабель	4 x 0,5 мм ² , 15 м ПВХ
Рабочая температура	-30...+80 °С
Цвет изоляции	синий

Температурная характеристика резистора NTC (желтая и коричневая жилы):

°C	-15	-10	-5	0	+5	+10	+15	+20	+25	+30
R (кОм)	11,4	8,9	7	5,6	4,5	3,6	2,9	2,4	2	1,6

Детектор осадков (белая и серая жилы):

∞ Ом при сухой поверхности

ТЕХНИЧЕСКОЕ ОБСЛУЖИВАНИЕ

Рекомендуется регулярно прочищать поверхности датчиков для наружных территорий. Следует помнить, что мусор и грязь затрудняют работу датчика.

СВЕДЕНИЯ О СЕРТИФИКАЦИИ

Товар сертифицирован и соответствует требованиям нормативных документов.

ИНФОРМАЦИЯ О ПРОИЗВОДИТЕЛЕ И ИМПОРТЕРЕ

Заводы-изготовители:

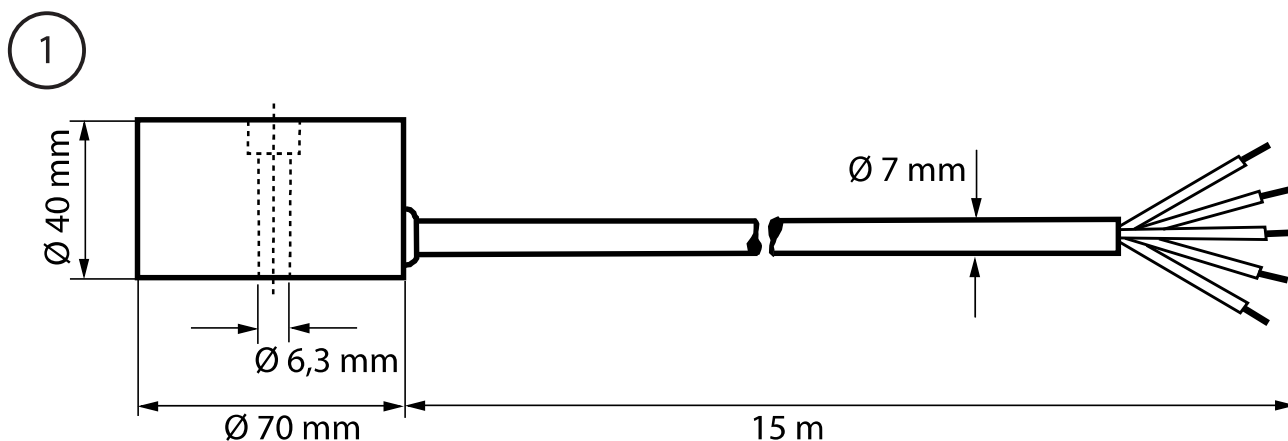
"Ensto Finland Oy" (Финляндия)
Ensio Miettisen katu 2, P.O.BOX 77
06101 Porvoo, Finland

Импортер:

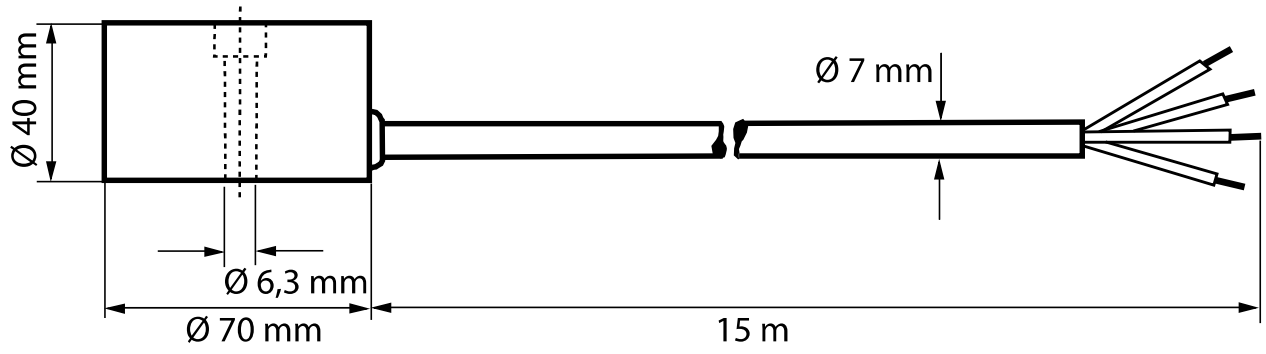
ООО "Энсто Рус"
105062 Москва
Подсосенский переулок, д.20, стр.1
Тел. +7 495 258 52 70
Факс. +7 495 258 52 69

ООО "Энсто Рус"
196084, Россия, Санкт-Петербург
Ул. Воздухоплавательная, д.19
тел. (812) 336 99 17
факс (812) 336 99 62

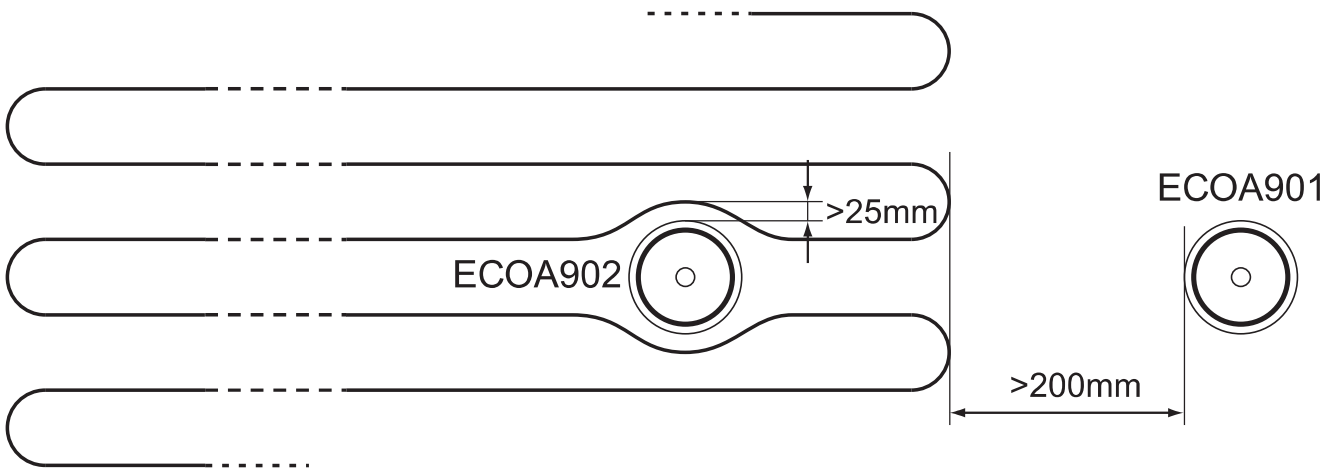
www.ensto.ru



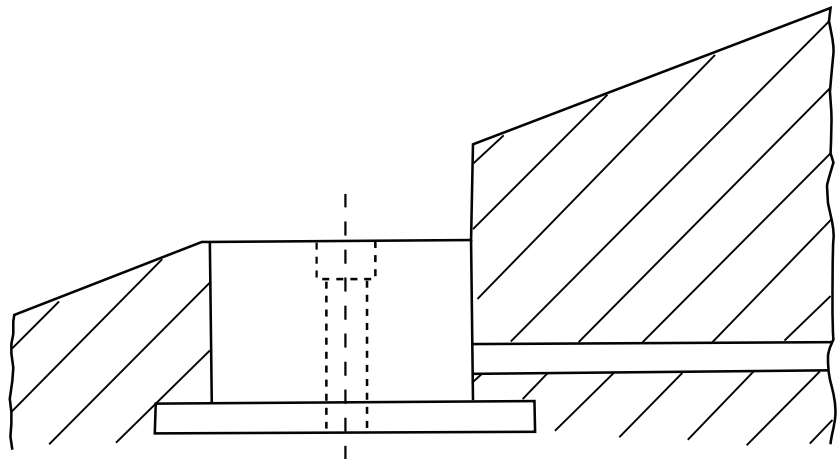
2



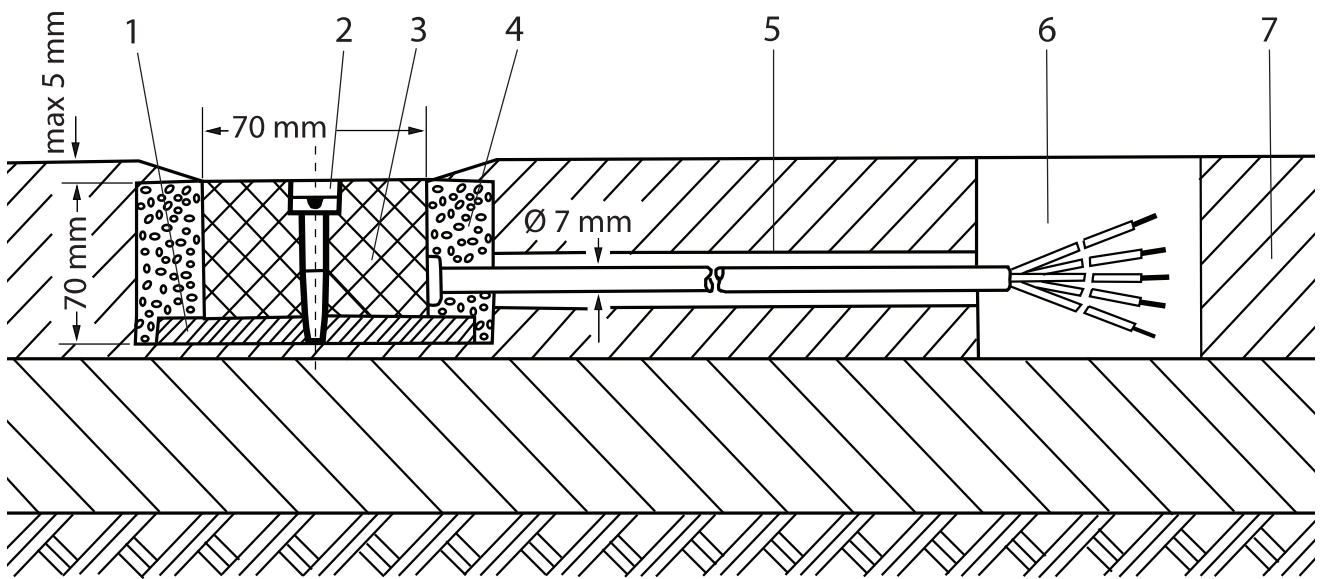
3



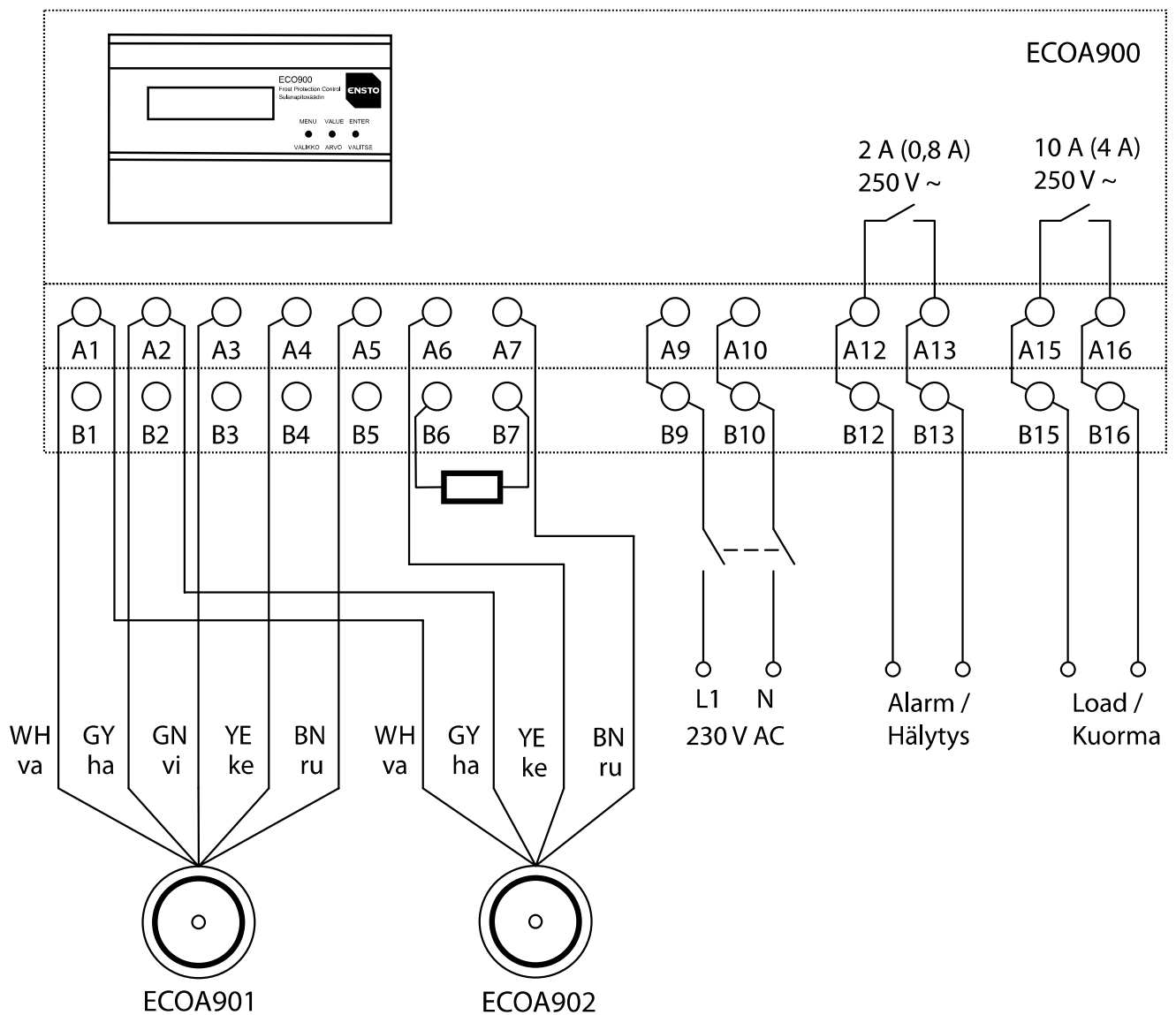
4



5



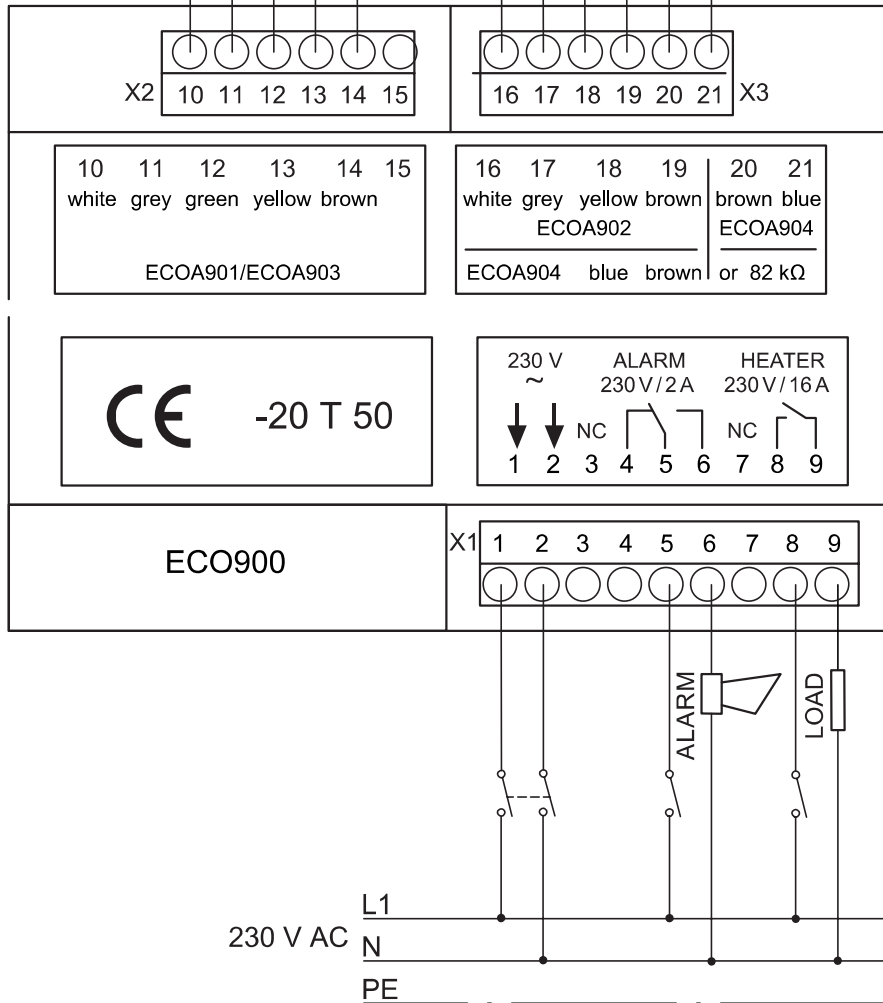
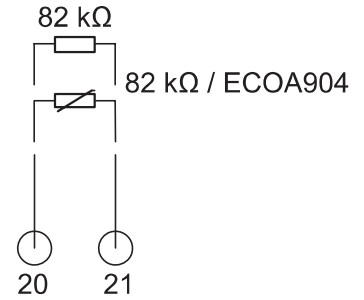
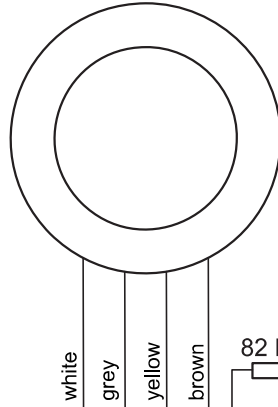
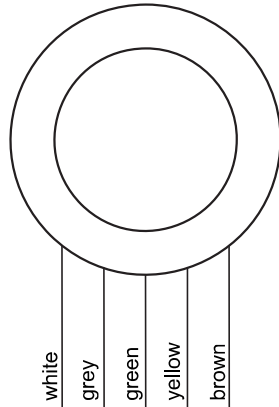
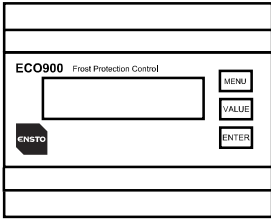
6



7

ECO901

ECO902



Saves Your Energy

Ensto Finland Oy
 Ensio Miettisen katu 2, P.O. Box 77
 FIN-06101 Porvoo, Finland
 Tel. +358 20 47 621
 Customer service +358 200 29 007
 Fax. +358 20 476 2790
 ensto@ensto.com
 www.ensto.com