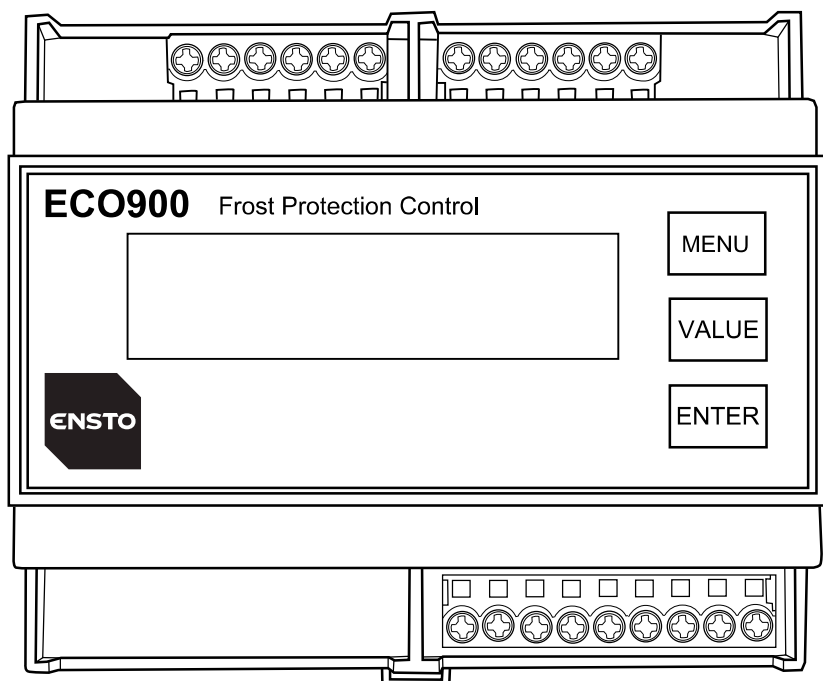




Saves Your Energy

RAK 41
21.10.2014

ECO900



- FIN** Käyttöohje
- SWE** Bruksanvisning
- ENG** Operation instruction
- EST** Kasutamisjuhend
- POL** Instrukcja
- RUS** Инструкция по эксплуатации

CE EAC



001



УСТРОЙСТВО УПРАВЛЕНИЯ ГРЕЮЩИМИ КАБЕЛЯМИ ЕСО900

ИНСТРУКЦИЯ ПО МОНТАЖУ И ЭКСПЛУАТАЦИИ

ОБЩИЕ СВЕДЕНИЯ

Устройство управления греющими кабелями ЕСО900 предназначено для управления системами защиты наружных территорий, пандусов, крыш и водостоков от обледенения и замерзания. К устройству могут быть подключены различные датчики, в зависимости от конфигурации конкретной системы.

Комплект оборудования для защиты наружных территорий от обледенения и замерзания включает в себя (рис. 1):

- ЕСО900 устройство управления греющими кабелями (рис. 3)
- ЕСОА901 обогреваемый датчик осадков для наружных территорий (рис. 4)
- ЕСОА902 датчик температуры и осадков для наружных территорий (рис. 5)

Комплект оборудования для защиты водосточных систем от замерзания (рис. 2):

- ЕСО900 устройство управления греющими кабелями (рис. 3)
- ЕСОА903 обогреваемый датчик осадков, монтируемый в водосборном желобе (рис. 6)
- ЕСОА904 датчик температуры для измерения температуры воздуха, монтируемый в водосборном желобе (рис. 7)

Устройство управления греющими кабелями комплектуется сопротивлением 82 кОм. Вместо него можно установить датчик температуры воздуха ЕСОА904 (рис. 1 и 2).

ПРИМЕЧАНИЯ:

К монтажу устройства следует допускать лишь квалифицированных специалистов. Устройство предназначено для установки в распределительном щите. Перед монтажом и техническим обслуживанием произвести обесточивание. Настоящая инструкция должна храниться и быть доступна при монтаже и дальнейшей технической эксплуатации системы.

Монтаж должен производиться с соблюдением местных электротехнических норм. Устройство соответствует стандарту EN 60730.

Для обеспечения работы системы в соответствии с назначением она должна быть введена в действие до выпадения снега и наступления морозов. Рекомендуется не отключать систему в течение всего отопительного сезона.

ЭКСПЛУАТАЦИЯ УСТРОЙСТВА УПРАВЛЕНИЯ ГРЕЮЩИМИ КАБЕЛЯМИ ЕСО900

ОРГАНЫ УПРАВЛЕНИЯ

Для просмотра и изменения параметров устройства управления используются три кнопки:

MENU (МЕНЮ)	для перехода от одного пункта меню к другому.
VALUE (ЗНАЧЕНИЕ)	для просмотра возможных значений параметров в каждом из пунктов меню.
ENTER (ВВОД)	для подтверждения и ввода отображенного на дисплее значения параметра.

Дисплей возвращается в исходное состояние через 20 секунд после последнего нажатия любой из кнопок.

ОСНОВНОЙ РЕЖИМ ИНДИКАЦИИ

В основном режиме индикации на дисплее отображаются измеренные устройством значения параметров. Следующие параметры чередуются с интервалом в 3 секунды:

ЗЕМЛЯ/КРЫША, ВОЗДУХ, ВЛАЖНОСТЬ и ОБОГРЕВ.

Текст на дисплее	Пояснение	Пределы или варианты значений
GROUND/ROOF (ЗЕМЛЯ/КРЫША)	Температура поверхности наружной территории или водосборного желоба	-45...+78 °C
AIR (ВОЗДУХ)	Температура воздуха *	-45...+78 °C
MOISTURE (ВЛАЖНОСТЬ)	Интенсивность осадков	1...8, ВЫКЛ)
HEATING (ОБОГРЕВ)	Режим обогрева	ВКЛ., ВЫКЛ

*Температура воздуха отображается только в том случае, когда датчик измерения наружной температуры ESOA904 подключен к клеммам 20 и 21. Если этот датчик не используется, к указанным клеммам необходимо подключить сопротивление 82 кОм, входящее в комплект поставки. В противном случае устройство выдаст сигнал неисправности.

МЕНЮ

В режиме «МЕНЮ» в верхней строке дисплея отображается меню, а в нижней – установленное значение. Переход в следующее меню осуществляется нажатием кнопки **MENU (МЕНЮ)**. Для выбора нужного меню следует один раз нажать кнопку **VALUE (ЗНАЧЕНИЕ)**. Эта же кнопка служит для просмотра возможных вариантов значений. После прокрутки максимального значения параметра на дисплее вновь появится его минимальное значение. Для сохранения значения параметра нажмите **ENTER (ВВОД)**. В верхней строке дисплея сохранится изображение текущего меню, в левой стороне нижней строки будет отображаться установленное значение, а в правой - слово «**ACTIVE**» «**ВЫБРАНО**». Через 20 секунд после последнего нажатия кнопки устройство вернется в нормальный режим.

APPLICATION (РЕЖИМ)

Варианты: GROUND (ЗЕМЛЯ), ROOF (КРЫША)

Значение по умолчанию: ЗЕМЛЯ

Значение устанавливается в зависимости от того, используется ли система для наружной территории или водостоков. При возврате к значениям по умолчанию выбранный вариант сохраняется.

RANGE (ДИАПАЗОН)

Область значений: -20...-5 °C (-4...+23 °F)

Значение по умолчанию: -10 °C

В этом меню вводится нижний предел диапазона рабочих температур системы. Верхний предел зафиксирован на +6 °C.

TEMPERATURE (ТЕМПЕРАТУРА)

Область значений: 0...+6 °C (32...42,8 °F)

Значение по умолчанию: +3 °C

В этом меню вводится желаемая температура обогреваемой территории. Если используется датчик осадков, обогрев включится, когда температура будет ниже, а влажность выше установленных значений. Если датчик осадков не используется, обогрев включится, когда температура станет ниже заданной.

MOISTURE (ВЛАЖНОСТЬ)

Область значений: 1...8, OFF (ВЫКЛ.)

Значение по умолчанию: 3

В этом меню производится ввод заданного значения влажности или отключение функции автоматического определения влажности. Значение 1 означает «почти сухо», а значение 8 – «очень влажно».

BASE TEMP (БАЗОВАЯ ТЕМПЕРАТУРА)

Область значений: -15...-1 °C, OFF (ВЫКЛ.) (5...32,2 °F)

Значение по умолчанию: OFF (ВЫКЛ.)

В режиме GROUND (ЗЕМЛЯ) базовую температуру можно отключить или присвоить ей определенное значение. Если температура станет ниже базовой, обогрев включится независимо от уровня влажности. В режиме ROOF (КРЫША) эта функция не используется.

POST PURGE (ДОПОЛНИТЕЛЬНЫЙ ПРОГРЕВ)

Область значений: 10...120 мин., OFF (ВЫКЛ.)

Значение по умолчанию: 20 мин.

В этом меню можно установить режим дополнительного прогрева продолжительностью от 10 минут до 2 часов. Данный режим обеспечивает работу обогрева в течение заданного дополнительного времени после достижения заданного значения температуры и/или влажности. Функцию дополнительного прогрева можно отключить.

OPERATION (ПОСТОЯННЫЙ ОБОГРЕВ)

Варианты: AUTOMATIC (ВЫКЛ.), PERMANENT (ВКЛ.)

Значение по умолчанию: AUTOMATIC (ВЫКЛ.)

Обогрев можно включить принудительно, независимо от температуры и уровня влажности. Постоянный обогрев не отключится даже при срабатывании аварийной сигнализации.

STANDARD PROGRAM (СТАНДАРТНАЯ ПРОГРАММА)

Варианты: ON (ВКЛ.), OFF (ВЫКЛ.)

Значение по умолчанию: ON (ВКЛ.)

Данная функция позволяет восстановить значения по умолчанию всех параметров, за исключением меню **APPLICATION (РЕЖИМ)**, **LANGUAGE (ЯЗЫК)**, **TEMP. UNIT (ШКАЛА)** и **COUNTER (СЧЕТЧИК)**. Изменение параметров в этих меню возможно только путем входа в соответствующее меню. Единственный возможный выбор – это **ON «ВКЛ.»**, так как при любом изменении значений по умолчанию они выключаются **OFF (ВЫКЛ.)**.

LANGUAGE (ЯЗЫК)

Варианты: GERMAN (НЕМЕЦКИЙ), ENGLISH (АНГЛИЙСКИЙ), FRENCH (ФРАНЦУЗСКИЙ), FINNISH (ФИНСКИЙ), SWEDISH (ШВЕДСКИЙ), CZECH (ЧЕШСКИЙ)

Значение по умолчанию: GERMAN (НЕМЕЦКИЙ)

Выбор языка меню. Выбранный язык сохраняется даже при восстановлении значений по умолчанию.

TEMP. UNIT °C/°F (ШКАЛА °C/°F)

Варианты: °C, °F

Значение по умолчанию: °C

В качестве шкалы температуры можно выбрать градусы Цельсия (°C) или Фаренгейта (°F). Выбранное значение сохраняется даже при восстановлении значений по умолчанию.

COUNTER (СЧЕТЧИК)

Диапазон: 00000H00M...65535H59M

Счетчик часов наработки, выполняющий в часах и минутах отсчет времени, в течение которого был включен обогрев. Счетчик не обнуляется даже при восстановлении значений по умолчанию. Для обнуления счетчика выбрать кнопкой **VALUE (ЗНАЧЕНИЕ)** вариант **RESET (ВОЗВРАТ)** и нажать **ENTER (ВВОД)**.

СООБЩЕНИЯ О НЕИСПРАВНОСТИ

В случае неисправности текст на дисплее мигает с частотой один раз в секунду. Реле неисправности замыкает свои контакты (клеммы 5 и 6). В верхней строке текст «**ALARM**» «**АВАРИЯ**», в нижней – причина неисправности. Сообщение о неисправности чередуется с измеренными значениями таким образом, что каждое из них отображается в течение 3 секунд. Реле обогрева размыкает свои контакты (клеммы 8 и 9), отключая обогрев, если не установлен режим постоянного обогрева. Сообщение о неисправности будет отображаться еще в течение прибл. 5 секунд после устранения неисправности. Параметры в различных меню доступны для изменения в течение действия неисправности.

НЕИСПРАВНОСТЬ	Пояснение	Цвет жилы	Клеммы
SHORT HEATER	Короткое замыкание нагревательного элемента обогреваемого датчика ESOA901 или ESOA903.	зеленый / коричневый	12 / 14
BROKEN HEATER	Обрыв нагревательного элемента обогреваемого датчика ESOA901 или ESOA903.	зеленый / коричневый	12 / 14
SHORT TEMP	Короткое замыкание датчика температуры ESOA902 или ESOA904.	желтый / коричневый или синий / коричневый	18 / 19
BROKEN TEMP	Обрыв датчика температуры ESOA902 или ESOA904.	желтый / коричневый или синий / коричневый	18 / 19
SHORT AIR TEMP	Короткое замыкание датчика температуры воздуха ESOA904.	коричневый / синий	20 / 21
BROKEN AIR TEMP	Обрыв датчика температуры воздуха ESOA904 или отсутствие сопротивления R 82 кОм	коричневый / синий	20 / 21
SHORT MOISTURE	Короткое замыкание датчика температуры обогреваемого датчика ESOA901 или датчика осадков ESOA903.	желтый / коричневый	13 / 14
BROKEN MOISTURE	Обрыв датчика температуры обогреваемого датчика ESOA901 или датчика осадков ESOA903.	желтый / коричневый	13 / 14

РАБОТА СИСТЕМЫ ЗАЩИТЫ ОТ ЗАМЕРЗАНИЯ

Нагревательный элемент датчиков осадков ESOA901 и ESOA903 поддерживает на поверхности датчика постоянную температуру около +4 °С. Он растапливает снег и лед, которые регистрируются в виде наличия влаги. Обогрев включается, когда измеренная датчиками ESOA902 или ESOA904 температура опустится ниже значения, заданного в меню **TEMPERATURE (ТЕМПЕРАТУРА)**, а уровень влажности станет выше установленного предела. При этом реле, подключающее и отключающее нагрузку (обогрев), замыкает свои контакты (клеммы 8 и 9). Обогрев будет оставаться включенным, пока не будет достигнута заданная температура или влажность не понизится до заданного уровня.

В устройстве предусмотрена функция дополнительного прогрева, то есть время, в течение которого обогрев будет оставаться включенным после момента достижения заданных условий. Эту функцию полезно задействовать, если, например, при отключении обогрева по краям обогреваемой площадки еще остается снег. Функция дополнительного прогрева работает при температурах ниже 0 °.

Нижний предел температуры можно установить в пределах -20...-5 °С в меню **RANGE (ДИАПАЗОН)**. Верхний предел зафиксирован на +6 °С. За пределами этого диапазона обогрев может быть включен лишь принудительно. Это позволяет избежать напрасной траты энергии в случаях, когда, несмотря на мороз, снег или лед отсутствуют.

В режиме **GROUND (ЗЕМЛЯ)** можно выбрать базовую температуру, которая будет являться абсолютным нижним пределом температуры обогреваемого объекта. Если температура окажется ниже базовой, обогрев включится независимо от уровня влажности. Следует отметить, что нижний предел температуры, выбранный в меню **RANGE (ДИАПАЗОН)**, имеет более высокий приоритет, чем базовая температура. Если выбранное значение базовой температуры будет ниже нижнего предела, она окажется недостижимой.

Устройство управления ЕСО900 комплектуется сопротивлением 82 кОм, подключенным к клеммам 20 и 21. Вместо него можно установить датчик температуры воздуха ЕСОА904. Тогда в основном окне дисплея будет отображаться не только температура и влажность грунта, но и температура воздуха. При резком понижении температуры обогрев будет включен на один час при температурах ниже +7 °С. После этого обогрев отключится или останется включенным, в зависимости от заданных значений температуры или влаги. Это позволяет обеспечивать упреждающее реагирование в случаях высокой вероятности выпадения осадков.

УСТАНОВКА ДАТЧИКОВ

ДАТЧИКИ ДЛЯ НАРУЖНОЙ ТЕРРИТОРИИ ЕСОА901 И ЕСОА902

На рис. 8 показаны минимальные расстояния установки датчиков. Обогреваемый датчик осадков ЕСОА901 (5-проводный) устанавливается на расстоянии не менее 200 мм от границы обогреваемой территории за ее пределами. Датчик температуры и осадков ЕСОА902 (4-проводный) устанавливается на обогреваемой территории на расстоянии не менее 25 мм от греющих кабелей. Он позволяет контролировать температуру и влажность грунта в зоне обогрева.

Датчики устанавливаются так, чтобы быть непосредственно подверженными атмосферным воздействиям (снег, дождь, талая вода). Нельзя устанавливать датчик в таких местах, где он может быть, например, завален снегом от снегоуборочной техники. Мусор и грязь затрудняют работу датчиков. Датчики наружной территории должны располагаться горизонтально, даже если они устанавливаются на склоне (рис. 9).

На этапе обустройства территории в грунт закладывается входящая в комплект датчика закладная пластина, а поверх нее – придаваемая к датчику деревянная заглушка. К ней подводится металлическая трубка для соединительного кабеля. Торец трубки защищают от попадания в нее вещества дорожного покрытия (асфальт, бетон и т. п.).

После устройства дорожного покрытия деревянную заглушку удаляют, а к закладной пластине винтом М6 х 35 мм прикрепляют датчик. Щели вокруг датчика заделывают силиконом, бетонным раствором или другим аналогичным наполнителем. Максимально допустимая температура наполнителя 80 °С. Допускается удлинение соединительного провода до 50 м проводом сечением 1,5 мм². При удлинении соединительного провода рекомендуется использовать нумерованный кабель: это поможет локализовать возможную неисправность. Детекторы работают от низкого напряжения, поэтому желательно монтировать их провода на достаточном удалении от силовых кабелей греющего шлейфа.

На рис. 10 изображен установленный в грунт датчик в поперечном разрезе:

- 1 Закладная пластина
- 2 Крепежный винт М6 х 35 мм
- 3 Датчик осадков для наружных территорий ЕСОА901 или ЕСОА902
- 4 Наполнитель
- 5 Металлическая трубка для защиты соединительного провода
- 6 Герметичная коммутационная коробка
- 7 Покрытие обогреваемой площадки

ДАТЧИК, МОНТИРУЕМЫЙ В ВОДОСБОРНОМ ЖЕЛОБЕ (ЕСОА903)

Обогреваемый датчик осадков ЕСОА903 монтируется в водосборном желобе между греющими кабелями и крепится кабельными клипсами или клеем (не входит в комплект поставки). Датчик осадков монтируется в направлении стока воды (рис. 11) и не должен соприкасаться с греющими кабелями. Датчик рекомендуется устанавливать в самой низкой части водосборного желоба, рядом с водосточной трубой. Вода попадает на датчик благодаря направляющим пластинкам, которые можно вырезать по размеру водосточного желоба.

Допускается удлинение соединительного провода до 50 м проводом сечением 1,5 мм². При удлинении соединительного провода рекомендуется использовать нумерованный кабель: это поможет локализовать возможную неисправность.

На рис. 11 показана установка детектора снега и льда ЕСОА903 и датчика температуры воздуха ЕСОА904:

- 1 Датчик температуры воздуха ЕСОА904
- 2 Крепежная деталь датчика ЕСОА904
- 3 Водосборный желоб
- 4 Крепежная деталь датчика ЕСОА903
- 5 Обогреваемый датчик осадков ЕСОА903
- 6 Греющие кабели
- 7 Направление течения воды

УСТАНОВКА ДАТЧИКА ТЕМПЕРАТУРЫ ВОЗДУХА (ЕСОА904)

Датчик температуры воздуха ЕСОА904 крепится кабельной клипсой (не входит в комплект) за пределами водосборного желоба или рядом с ним, например, на стене. Убедитесь, что датчик защищен от прямого солнечного света. Не устанавливайте датчик в зонах кумуляции тепла – над окнами, рядом с источниками освещения или дымоходом.

Допускается удлинение соединительного провода до 50 м проводом сечением 1,5 мм². При удлинении соединительного провода рекомендуется использовать нумерованный кабель: это поможет локализовать возможную неисправность.

ТЕХНИЧЕСКИЕ ХАРАКТЕРИСТИКИ

УСТРОЙСТВО УПРАВЛЕНИЯ ГРЕЮЩИМИ КАБЕЛЯМИ ЕСО900 (РИС. 3)

Рабочее напряжение	230 В перем. ± 10 %, 50 / 60 Гц
Потребляемая мощность	≤ 15 ВА
Рабочая температура	-20...+50 °С
Рабочая температура	-20...+70 °С
Реле нагрузки	250 В перем., 16 А cosφ = 1; 4 А cosφ = 0,6
Аварийное реле	250 В перем., 2 А cosφ = 1; 0,8 А cosφ = 0,6
Класс защищенности	IP20
Дисплей ЖКИ	Двухстрочный 16-разрядный Примечание. При отрицательных температурах безупречная работа дисплея не гарантируется. Тем не менее, это не влияет на работу самой системы.

ОБОГРЕВАЕМЫЙ ДАТЧИК ОСАДКОВ ДЛЯ НАРУЖНЫХ ТЕРРИТОРИЙ ЕСОА901 (РИС. 4)

В датчике предусмотрен нагревательный элемент для растапливания снега и льда с поверхности датчика, резистор NTC для измерения температуры на поверхности датчика и детектор влажности на базе двух металлических колец.

Рабочее напряжение	8 В
Потребляемая мощность	7 Вт
Температура на поверхности	около 4 °С
Соединительный кабель	5 × 0,5 мм ² , 15 м ПВХ
Рабочая температура	-30...+80°С
Цвет изоляции	желтый

Температурная характеристика резистора NTC (желтая и коричневая жилы):

°C	-15	-10	-5	0	+5	+10	+15	+20	+25	+30
R (кОм)	84,5	61,3	47	35	27	20,8	16	12,7	10	8

Нагревательный элемент (коричневая и зеленая жилы): около 9 Ом

Датчик влажности (белая и серая жилы): ∞ Ом при сухой поверхности

ДАТЧИК ТЕМПЕРАТУРЫ И ОСАДКОВ ДЛЯ НАРУЖНЫХ ТЕРРИТОРИЙ ЕСОА902 (РИС. 5)

В датчике предусмотрен резистор NTC для измерения температуры на поверхности датчика и детектор влажности на базе двух металлических колец. Датчик не подогревается.

Соединительный кабель	4 × 0,5 мм ² , 15 м ПХВ
Рабочая температура	-30...+80 °C
Цвет изоляции	синий

Температурная характеристика резистора NTC (желтая и коричневая жилы):

°C	-15	-10	-5	0	+5	+10	+15	+20	+25	+30
R (кОм)	11,4	8,9	7	5,6	4,5	3,6	2,9	2,4	2	1,6

Датчик влажности (белая и серая жилы): ∞ Ом при сухой поверхности

ДАТЧИК ОСАДКОВ ЕСОА903, МОНТИРУЕМЫЙ В ВОДОСБОРНОМ ЖЕЛОБЕ (РИС. 6)

В датчике осадков предусмотрен резистор NTC для измерения температуры на поверхности датчика, нагревательный элемент для растапливания снега и льда с поверхности датчика и детектор влажности на базе двух металлических колец.

Рабочее напряжение	8 В
Потребляемая мощность	3 Вт
Температура на поверхности	около 4 °C
Соединительный кабель	5 × 0,25 мм ² , 4 м ПХВ
Цвет изоляции	-30...+80 °C

Температурная характеристика резистора NTC (желтая и коричневая жилы):

°C	-16	-10	-5	0	+5	+10	+15	+20	+25	+30	+40
R (кОм)	87,2	61,3	48,8	35	25,5	20,8	15,4	12,7	9,5	8	5,1

Нагревательный элемент (коричневая и зеленая жилы): около 20 Ом

Датчик влажности (белая и серая жилы): ∞ Ом при сухой поверхности

ДАТЧИК ТЕМПЕРАТУРЫ ВОЗДУХА ЕСОА904 (РИС. 7)

Датчик представляет собой кабель, к которому подключено сопротивление NTC.

Соединительный кабель	2 × 0,5 мм ² , 4 м ПХВ
Рабочая температура	-30...+80 °C

Температурная характеристика резистора NTC (желтая и коричневая жилы):

°C	-15	-10	-5	0	+5	+10	+15	+20	+25	+30
R (кОм)	11,4	8,9	7	5,6	4,5	3,6	2,9	2,4	2	1,6

ТЕХНИЧЕСКОЕ ОБСЛУЖИВАНИЕ

Необходимо обеспечивать чистоту поверхностей датчиков осадков для наружных территорий и водосборных желобов. Следует помнить, что мусор и грязь затрудняют работу датчиков.

Рекомендуется регулярно проверять работу устройства управления греющими кабелями в целях своевременного обнаружения возможных неисправностей и немедленного принятия мер по их устранению.

Указанные выше меры позволят обеспечить безупречную работу системы греющих кабелей.

Гарантийный срок на терморегуляторы Ensto серии ECO составляет 2 года с момента приобретения, но не более 3 лет от даты производства. Условия гарантии смотрите на www.ensto.com.

СВЕДЕНИЯ О СЕРТИФИКАЦИИ

Товар сертифицирован и соответствует требованиям нормативных документов.

ИНФОРМАЦИЯ О ПРОИЗВОДИТЕЛЕ И ИМПОРТЕРЕ

Заводы-изготовители:

"Ensto Finland Oy" (Финляндия)
Ensio Miettisen katu 2, P.O.BOX 77
06101 Porvoo, Finland

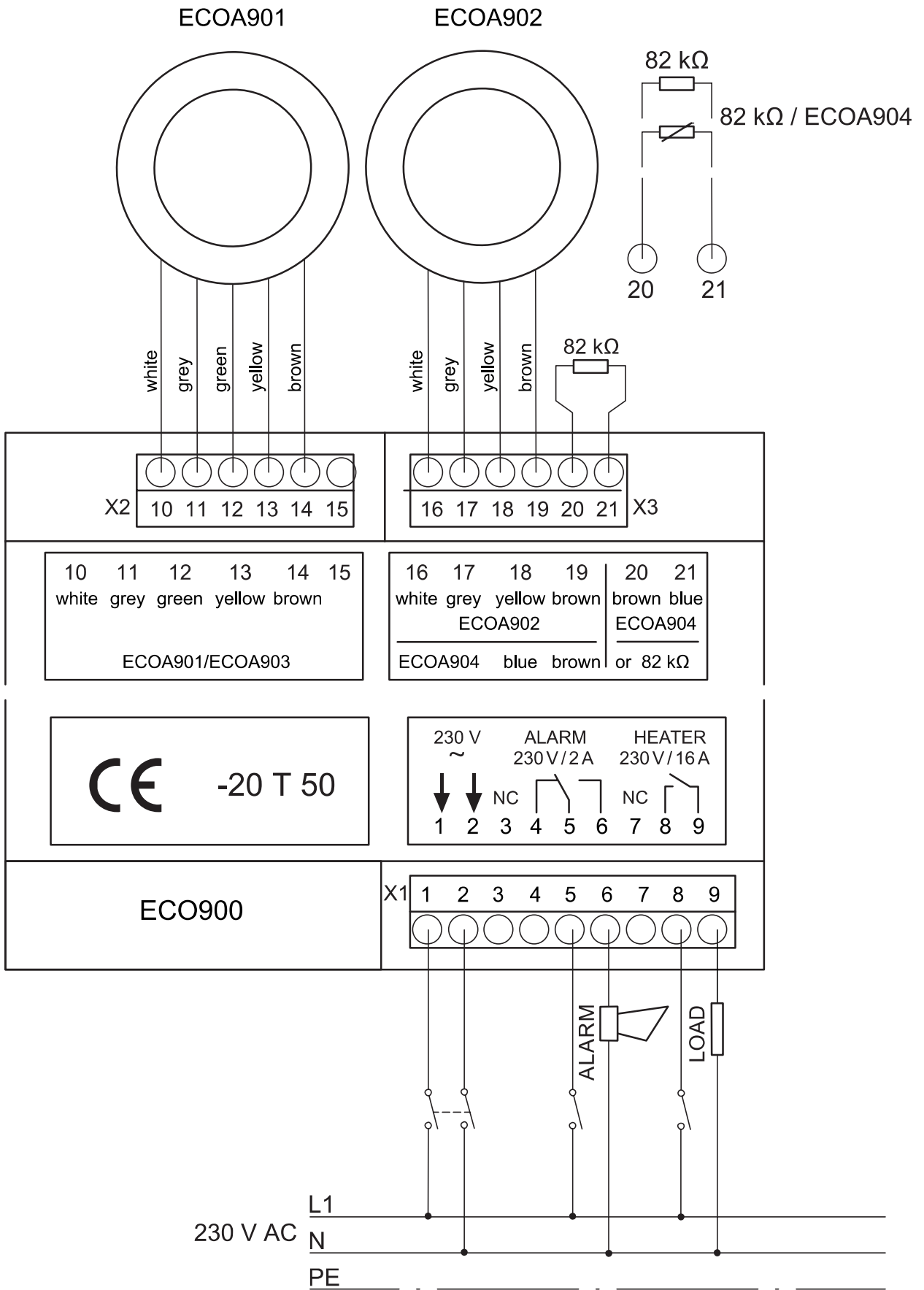
Импортер:

ООО "Энсто Рус"
105062 Москва
Подсосенский переулок, д.20, стр.1
Тел. +7 495 258 52 70
Факс. +7 495 258 52 69

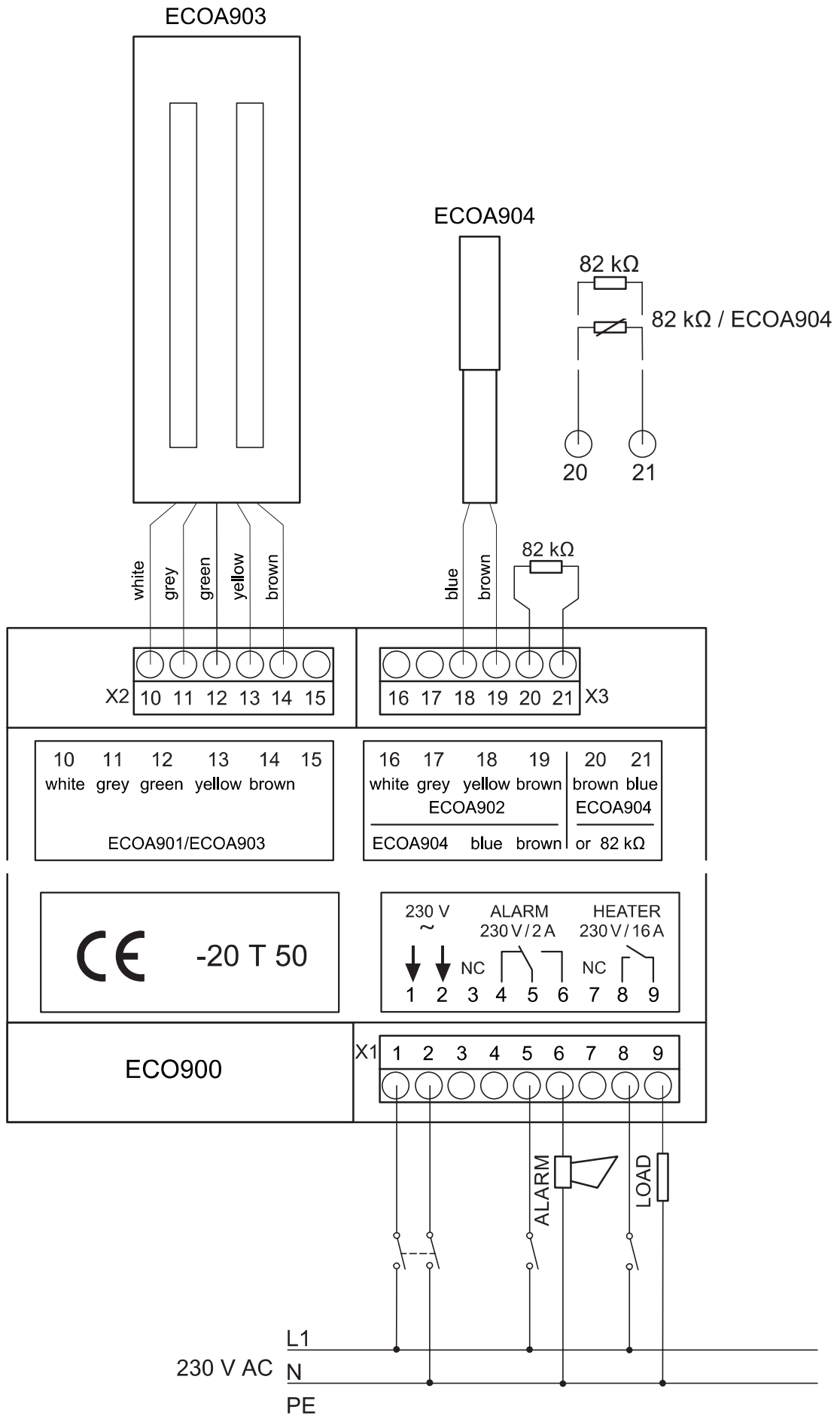
ООО "Энсто Рус"
196084, Россия, Санкт-Петербург
Ул.Воздухоплавательная, д.19
тел. (812) 336 99 17
факс (812) 336 99 62

www.ensto.ru

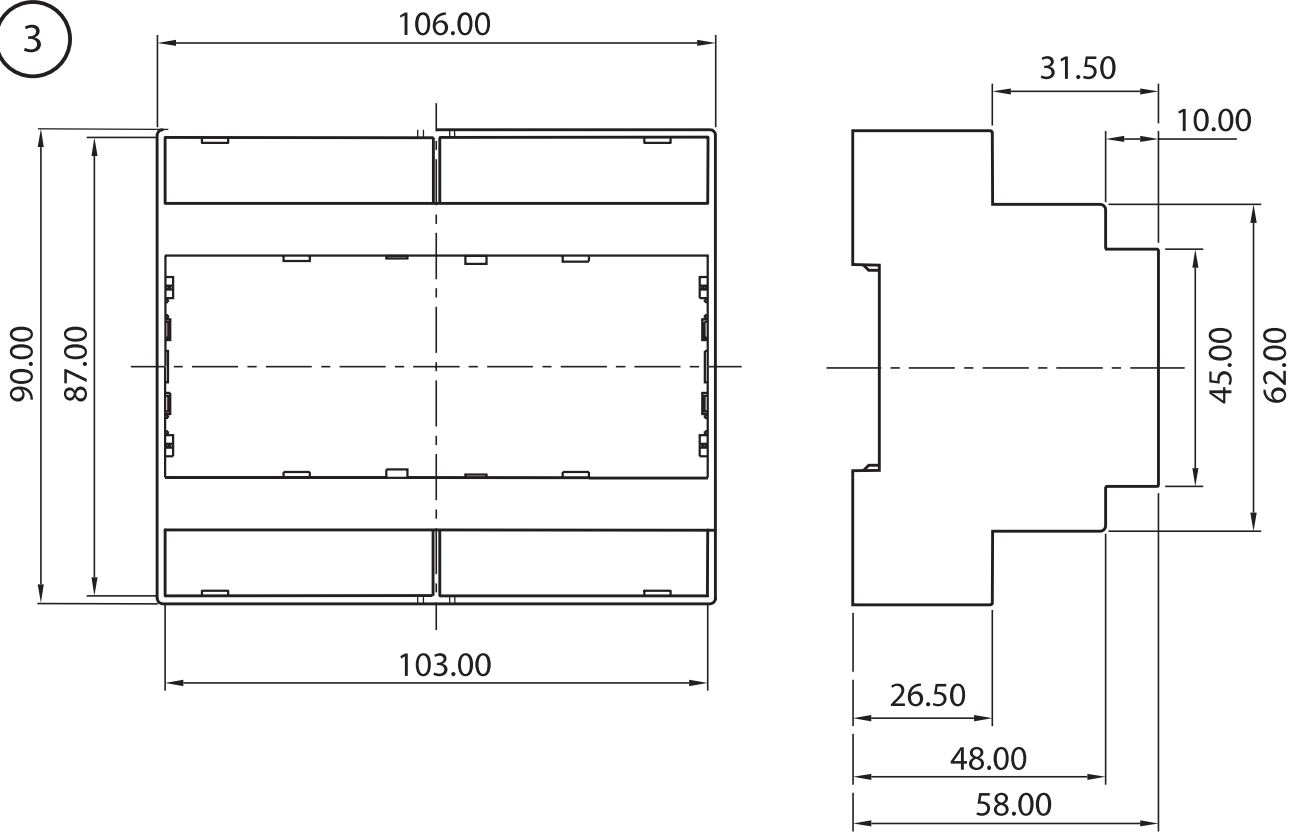
1



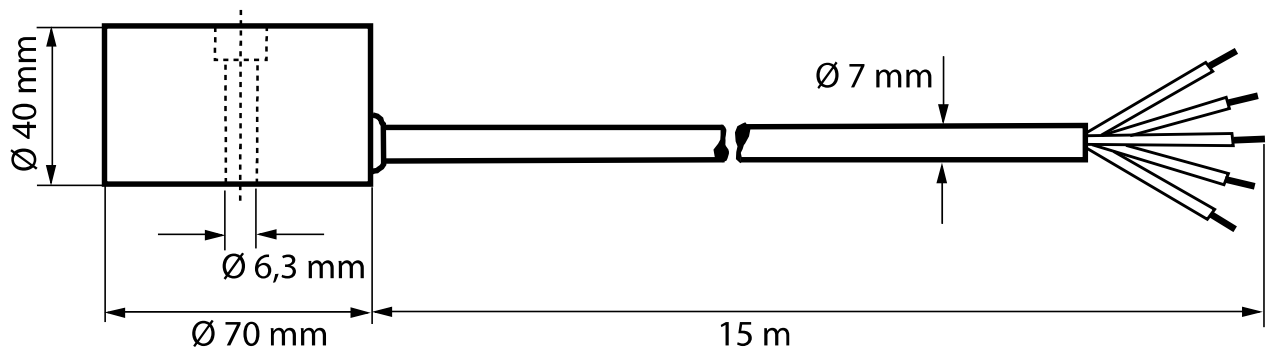
2



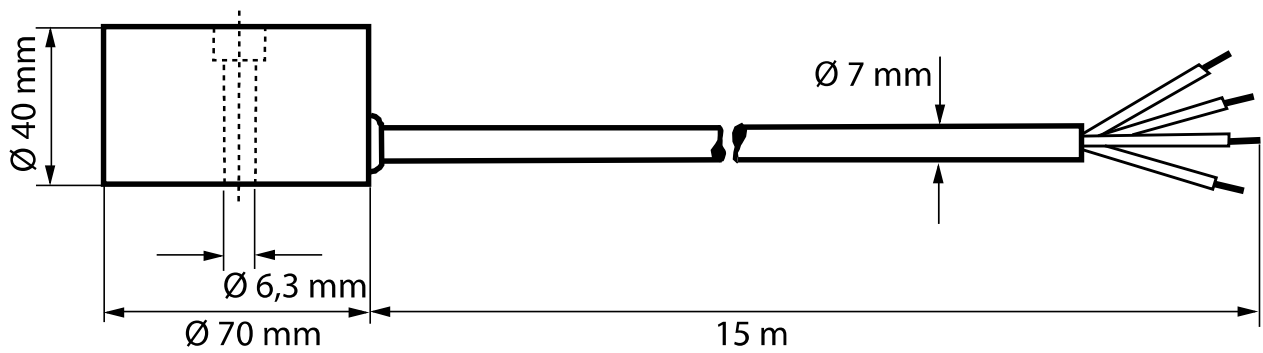
3



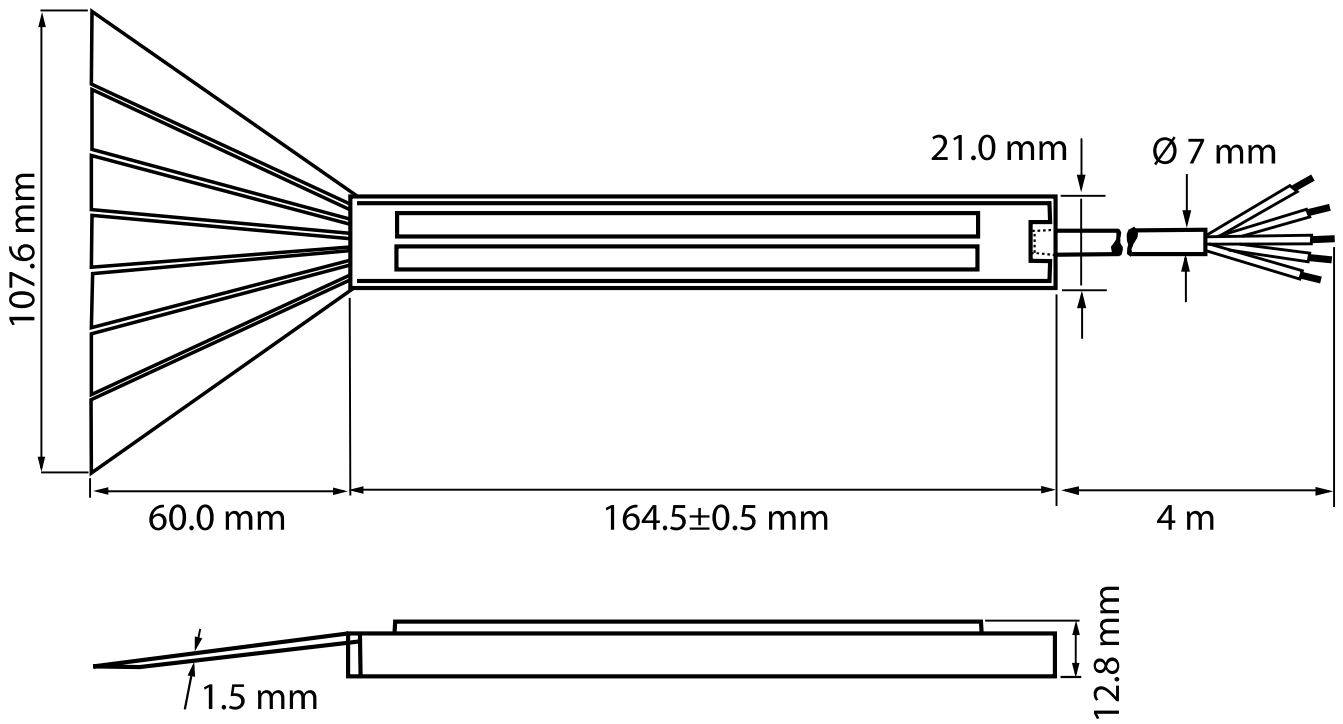
4



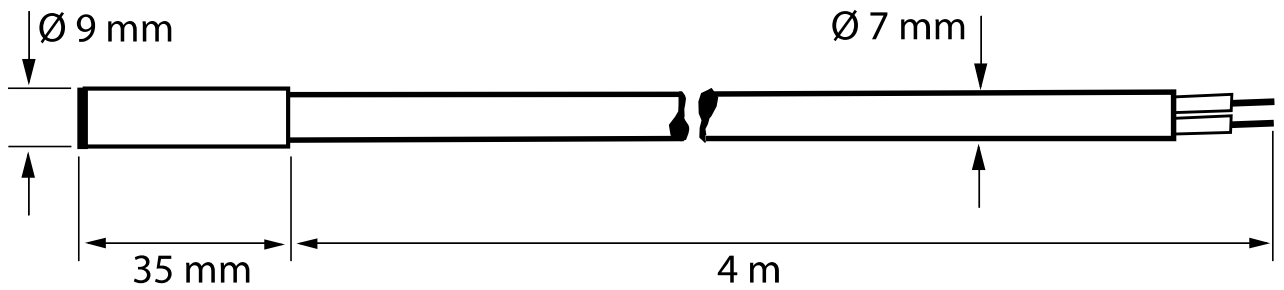
5



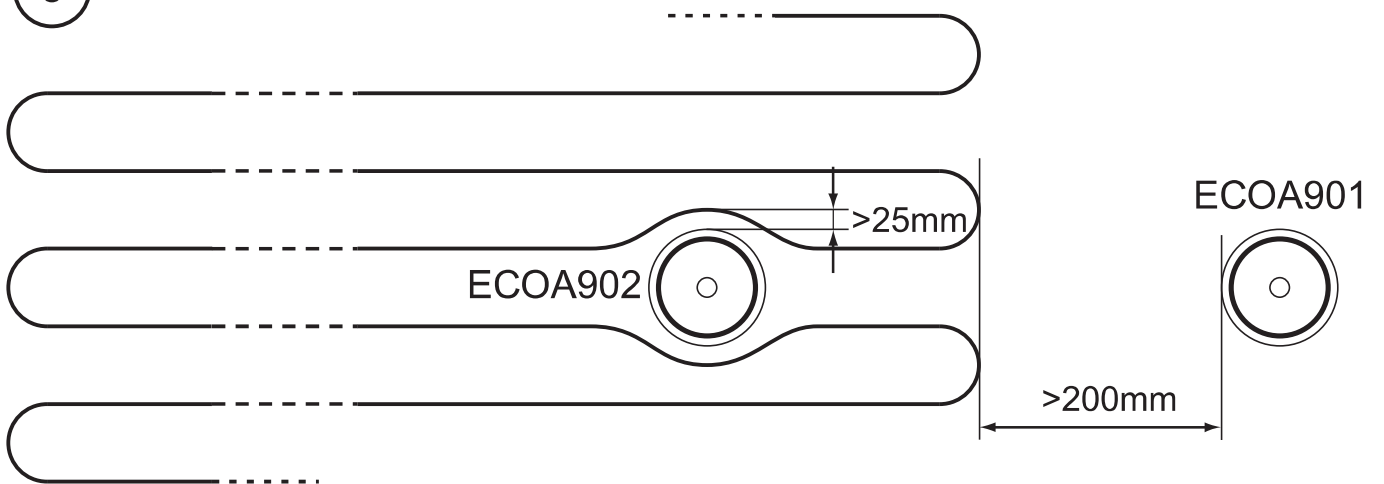
6



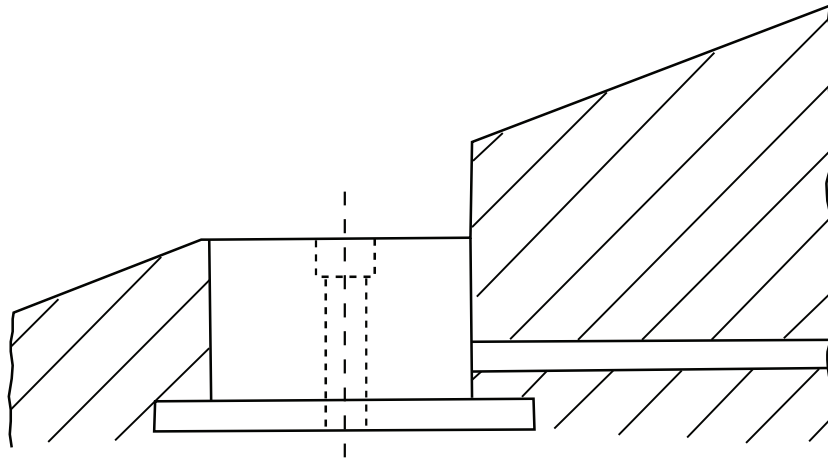
7



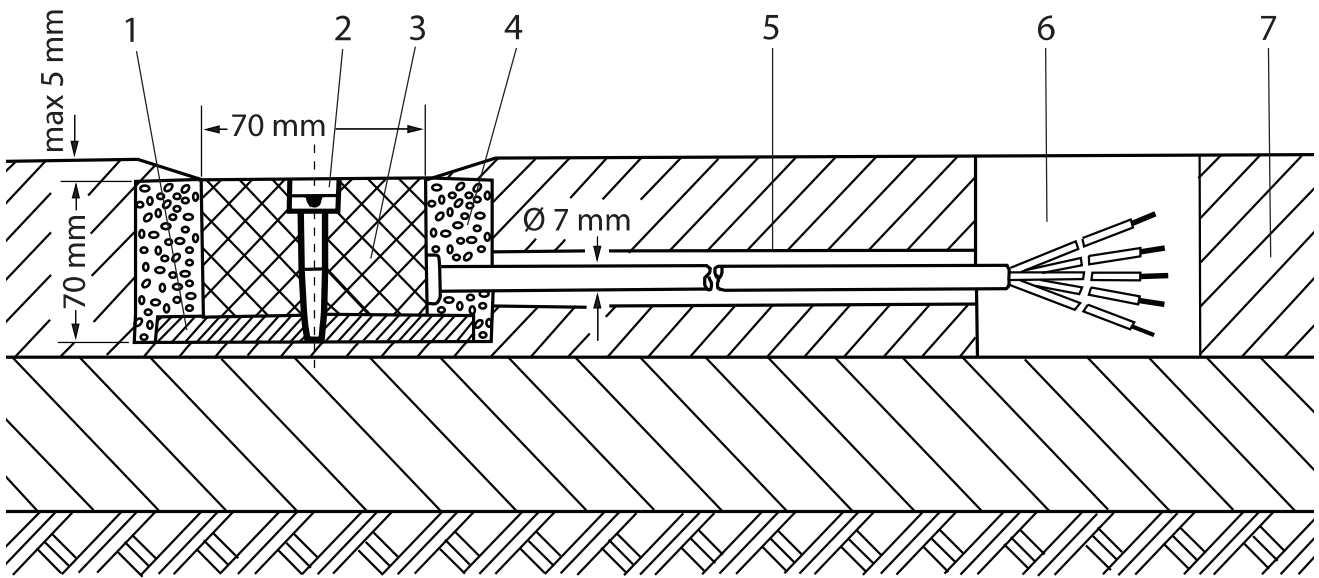
8



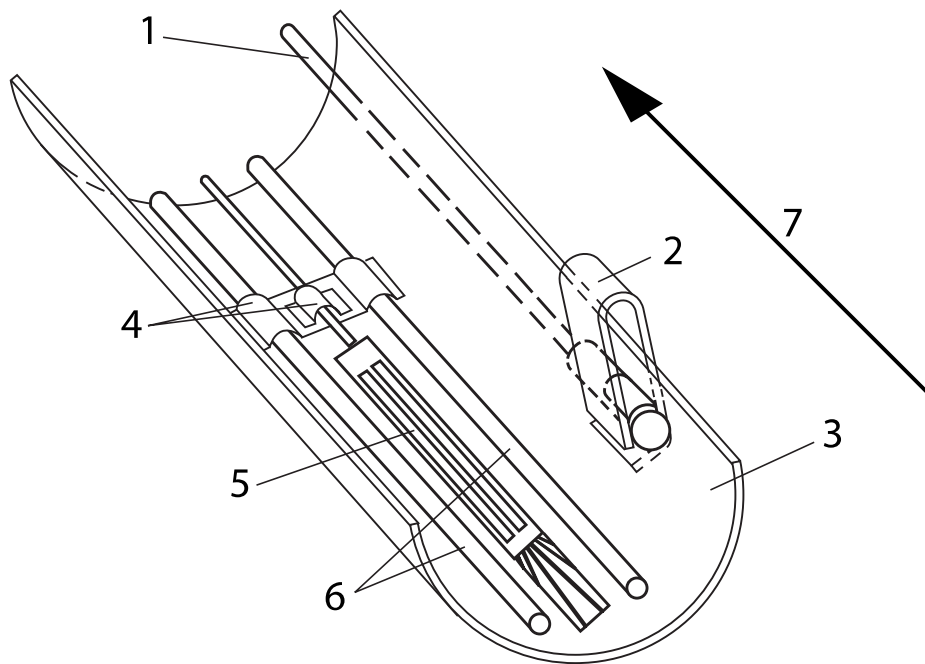
9



10



11





Saves Your Energy

Ensto Finland Oy
Ensio Miettisen katu 2, P.O. Box 77
FIN-06101 Porvoo, Finland
Tel. +358 20 47 621
Customer service +358 200 29 007
Fax. +358 20 476 2790
ensto@ensto.com
www.ensto.com