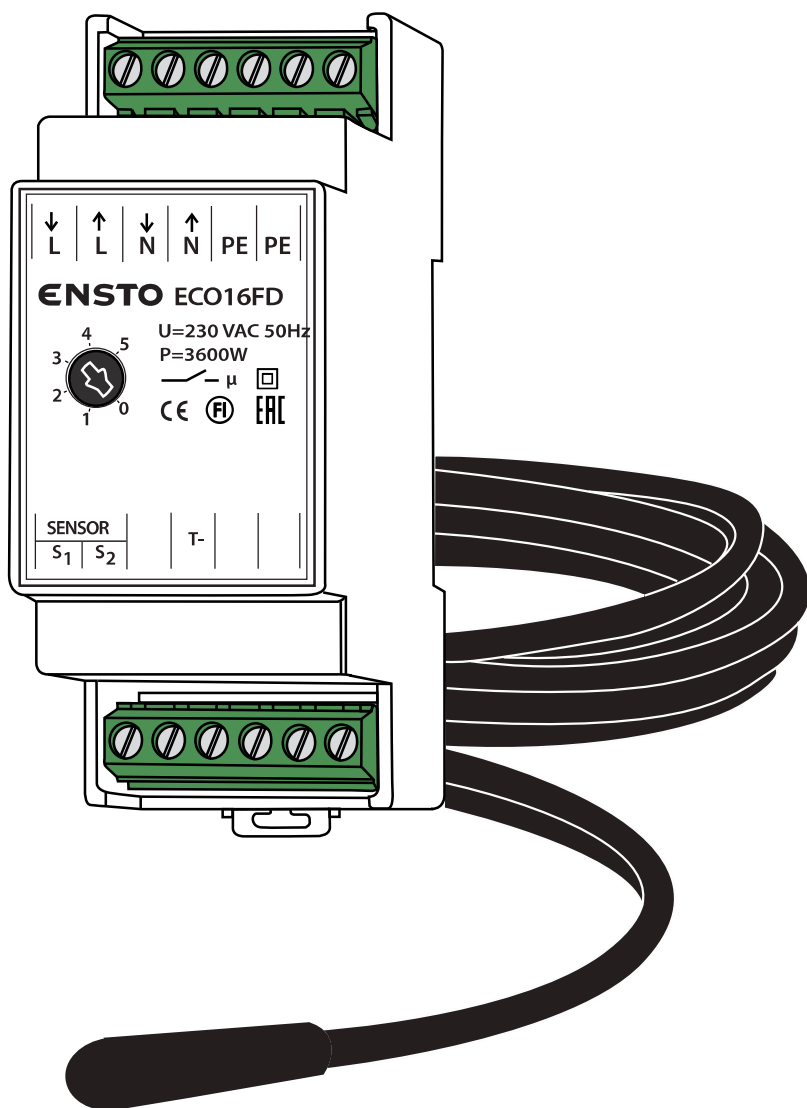


ECO16FD



- FIN** Käyttöohje
- SWE** Bruksanvisning
- ENG** Operation instruction
- EST** Kasutamisjuhend
- POL** Instrukcja
- LIT** Instrukcija
- UKR** Інструкція з експлуатації
- RUS** Инструкция по эксплуатации

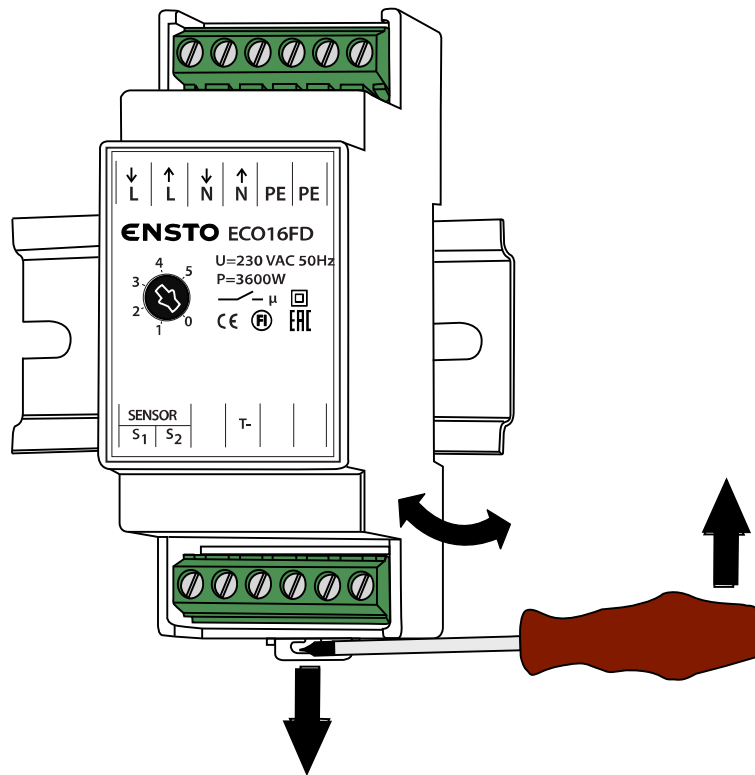


001

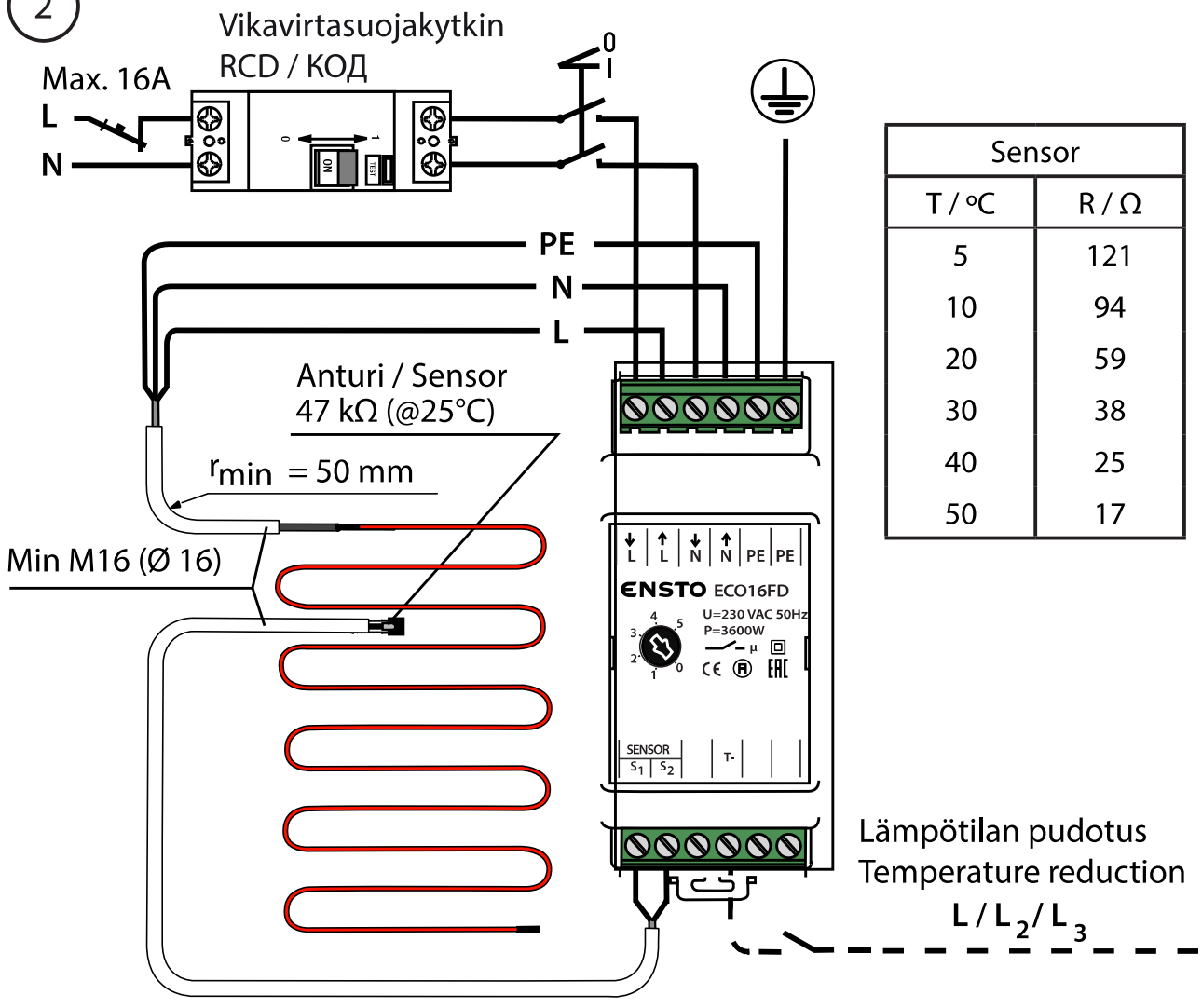


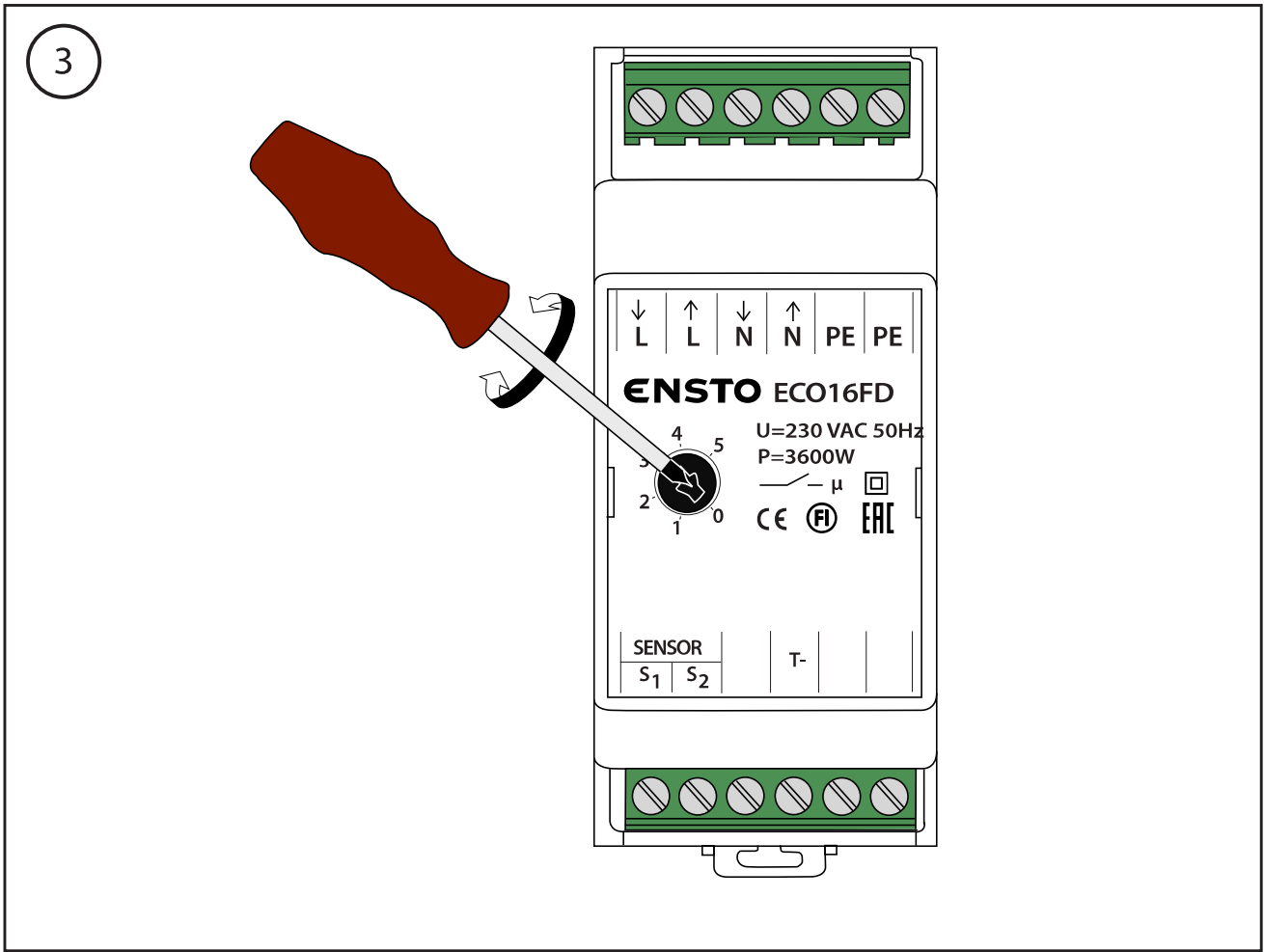
IP20

1



2





FIN 1. YLEISTÄ

ECO16FD termostaatti on DIN-kiskoon asennettava lattialämmitystermostaatti.

Laitteessa ei ole virtakytkintä, vaan sen on sijaittava muualla virtapiirissä. Asennuksissa on käytettävä vikavirtasuojaa paikallisten määräysten mukaisesti.

2. ASENNUS

- Laite kiinnitetään DIN-kiskoon kuvassa 1 esitetyllä tavalla.
- Termostaatti kytketään kuvan 2 mukaisesti. Lämpötilan pudotuksen ohjaus kytketään 'T-' merkittyyn liittimeen. Ohjauksessa voidaan käyttää mitä tahansa syöttöjännitteen vaihetta.
- Tarkista, että lämmityskuorma ei ylitä termostaatin suurinta tehonkestoa. Tarkista termostaatin ohjaaman lämmityskuorman eristysresistanssi sekä piirivastus.
- Asenna anturikaapeli suojaputkeen lämmityskaapeleiden väliin. **Huom! Tarkista, ettei suojaputkessa ole vettä.**

Huom! Kytke jännite pois päältä ennen asennusta tai huoltoa. Tämä asennusohje on säilytettävä ja sen on oltava käytettävissä asennuksessa ja huollossa tulevaisuudessakin.

3. KÄYTTÖ

- Termostaatin asetusarvo säädetään kiertämällä säätöpyörää ruuvitaltalla (kuva 3). Lämmitys kytkeytyy päälle, kun anturin mittaama lämpötila on alhaisempi kuin termostaatin asetusarvo.
- Termostaatissa on kiinteä 5 °C:een lämpötilan pudotus, joka vaikuttaa lattian lämpötila- asetukseen.
- Taulukossa 1 on kuvattu termostaatin asetusarvon ja lattian lämpötilan vastaavuudet.

Pastaba! Prieš montuodami ar atlikdami techninės priežiūros darbus atjunkite įtampą. Išsaugokite šią montavimo instrukciją, kad galėtumėte ją paskaityti ateityje.

3. EKSPLOATAVIMAS

Nustatytą grindų temperatūros reikšmę galima keisti atsuktuvu sukant reguliavimo ratuką (žr. 3 pav.).

Šildymas įjungiamas, kai jutiklio išmatuota temperatūra tampa žemesnė už termostate nustatytą reikšmę.

Fiksuotas termostato temperatūros sumažinimas (-5°C) tiesiogiai paveikia šildymo kabelį ir nustatytą grindų temperatūrą.

Termostato regulatoriaus nustatytos skaitinės reikšmės ir grindų temperatūros santykis parodytas 1 lentelėje.

1 lentelė

Nustatyta reikšmė	Grindų temperatūra (°C)
0	5
1	14
2	22
3	30
4	40
5	5

4. TECHNINIAI DUOMENYS

Maitinimo įtampa:	230V / 50Hz, -15% / +10%
Reguliavimo intervalas:	5–50°C
Apkrova (maks.):	3600W, 16A $\cos\varphi = \frac{1}{2}$ A $\cos\varphi = 0,4$
Veikimo temperatūros diapazonas:	-30°C...+30°C
Temperatūros sumažinimas:	fiksuotas -5°C, valdant 230V įtampa
Grindų t° jutiklis:	NTC, 47kΩ esant 25°C, kabelis 4m (gali būti pailginamas iki 25m)
Grandinės saugiklis:	16A
Apsaugos klasė:	IP20

Ensto ECO termostatams suteikiamas 2-ju metų garantijos laikotarpis nuo pirkimo datos, bet ne ilgiau kaip 3-ju metų nuo pagaminimo datos. Garantijos sąlygų ieškokite www.ensto.com/lt/kontaktai.

UKR 1. ЗАГАЛЬНІ ПОЛОЖЕННЯ

Встановлюваний на DIN-рейку терморегулятор ECO16FD призначений для управління системами опалення підлоги. Пристрій не комплектується автоматичним вимикачем, тому в ланцюзі живлення терморегулятора він має бути передбачений окремо. Використання ПЗВ регламентується місцевими вимогами для електроустановок.

2. МОНТАЖ

- Пристрій монтується на DIN-рейку, як це показано на мал.1.
- Підключення терморегулятора здійснюється відповідно до мал.2. Управління режимом автоматичного пониження температури підключається до клеми 'T-' і активується шляхом подачі напруги з зовнішнього пристрою.
- Переконайтеся, що потужність нагрівальних кабелів чи матів, які підключаються, не перевищує максимально допустимої напруги терморегулятора. Перевірте опір ізоляції кабелю, який підключається до терморегулятора.

- Температурний датчик встановлюється в захисну гофровану трубку і укладається між витками нагрівального кабелю. **УВАГА! Переконайтеся, що у гофрованій трубці немає води або крапель від конденсату.**

Увага! Перед проведенням монтажних чи ремонтно-профілактичних робіт обов'язково вимкніть напругу! Дану інструкцію необхідно зберігати для подальших монтажних та ремонтно-профілактичних робіт.

3. ЕКСПЛУАТАЦІЯ

- Температура підлоги на терморегуляторі задається поворотом регулятора за допомогою викрутки (мал.3). Система опалення вмикається, якщо визначена датчиком температура нижче заданої.
- Включення режиму автоматичного пониження температури на 5 °С впливає на роботу нагрівального кабелю напругу, без змін значень на терморегуляторі.
- В таблиці 1 приведено відповідності значень температури, встановленого на терморегуляторі і температури підлоги.

Таблиця 1

Встановлене значення	Температура підлоги (°С)
0	5
1	14
2	22
3	30
4	40
5	50

4. ТЕХНІЧНІ ХАРАКТЕРИСТИКИ

Робоча напруга:	230 В /50 Гц, -15% / +10%
Діапазон регулювання:	5 - 50 °С
Навантаження(макс.):	3600 Вт, 16А $\cos\varphi = 1 / 2A \cos\varphi = 0,4$
Робочий температурний діапазон:	-30...+30 °С'
Падіння температури:	фіксоване - 5 °С, управління фазним проводом 220/230В
Датчик підлоги:	NTC, 47 кΩ/25°С, 4 м (подовження до 25 м)
Номинальний струм:	16А
Ступінь захисту:	IP20

Для терморегуляторів Ensto ECO гарантійний термін складає 2 роки з моменту продажу, але не більше 3 років з моменту виготовлення. Дивись гарантійні умови на www.ensto.com.

ДАНІ ПРО СЕРТИФІКАЦІЮ

Товар сертифікований і відповідає вимогам нормативних документів, дійсних на території України.

Завод-виробник:

"Ensto Finland Oy" (Фінляндія)
 Ensio Miettisen katu 2, P.O.BOX 77
 06101 Porvoo
 Finland

Імпортер:

ЗАТ "Енсто Україна"
 ул. Полярная, 12а
 Киев 04655
 Украина
 тел. (044) 581 37 92/93/
 факс (044) 581 37 94