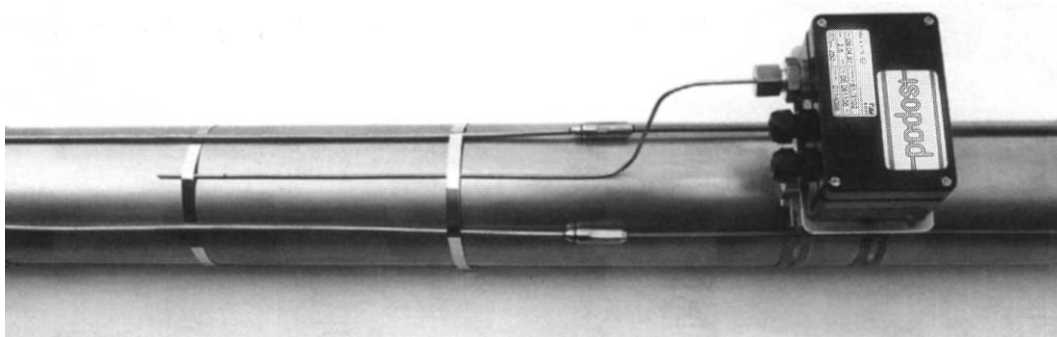


tsopad

Ex FTA-100

Инструкция по монтажу

Термометр сопротивления с минеральной изоляцией
для взрывоопасных зон



Этот датчик температуры подходит для использования во взрывоопасных зонах. FTA-100 отличаются малым диаметром и различной длиной кабеля датчика. За исключением короткого участка в 50 мм (собственно датчик температуры) и минимального запаса в 20 мм (т.е. негнущегося участка в 70 мм), его можно изгибать в любую сторону, поэтому он особенно подходит для измерения температуры в труднодоступных местах. Если датчик используется для контроля температуры, он может быть смонтирован посередине между двумя нитками греющего кабеля. Если датчик используется в качестве ограничителя, он должен быть смонтирован таким образом, чтобы находиться в прямом контакте с греющим кабелем (см. схему монтажа и подсоединения).

Технические характеристики

Тип защиты	EEx e IIT6
Диапазон измеряемой температуры	-200...+600°C
Макс. допустимая температура кабеля	+70°C
Макс. напряжение питания	60 В
Степень защиты	IP65
Диаметр	Примерно 3 мм
Длина	500 мм

Длина подсоединительного кабеля	200 мм
Сечение подсоединительного кабеля	0,35 мм ²

Кабель датчика

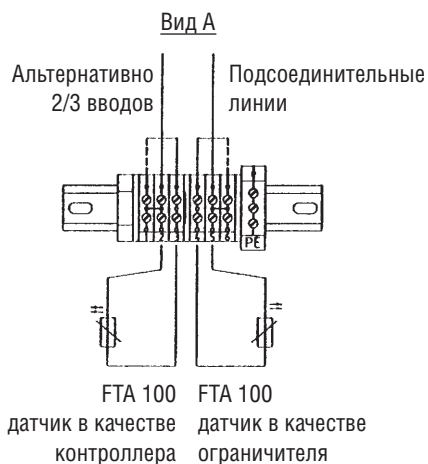
Материал	Нержавеющая сталь, 1.4541
Минимальный радиус изгиба	20 мм

Термоизмерительный элемент

Материал	Нержавеющая сталь, 1.4541
Длина*	30-50 мм
Измерительный элемент	1 Pt 100, двухжильный DIN IEC 751, класс B
Сертификация	КЕМА Ex-98.E.1466X

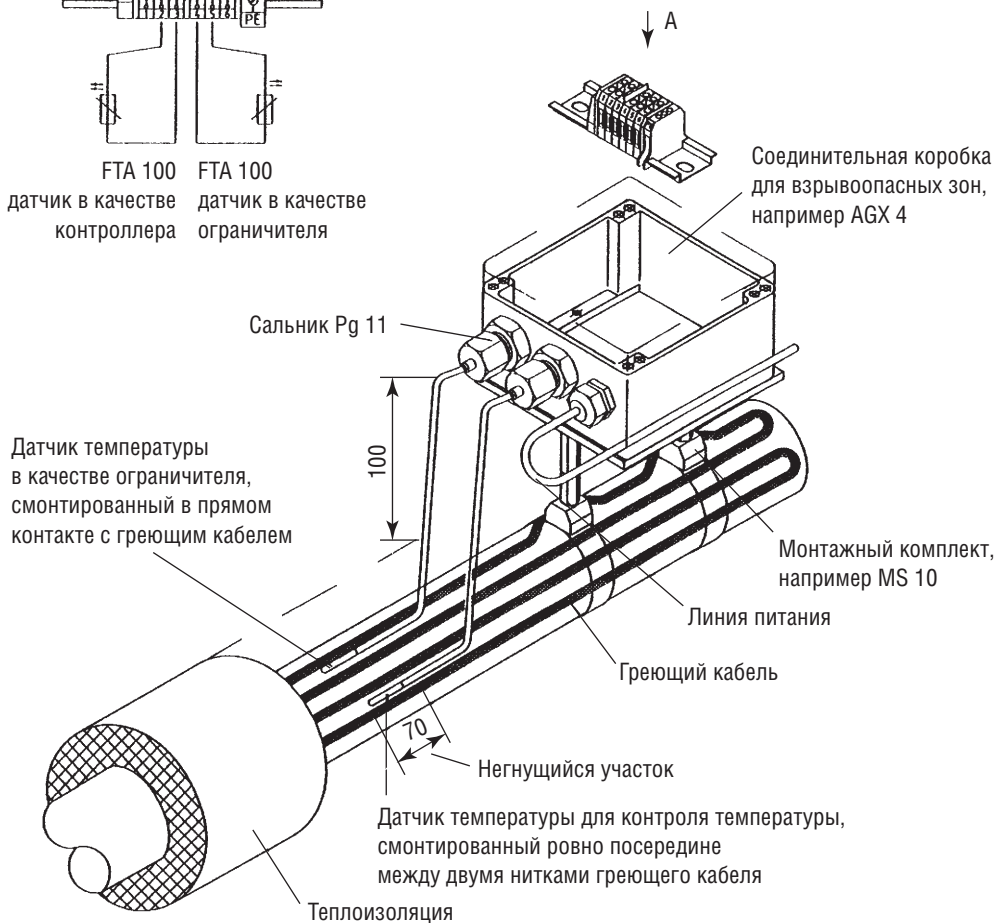
* На заказ данный датчик может поставляться с проводом длиной от 300 до 5000 мм.

Монтаж и подсоединение



Сечение жил подсоединительных линий зависит от их длины.

Для предотвращения помех подсоединительная линия, ведущая к соединительной коробке, должна быть заземлена.



www.tycothermal.com

Isopad — торговая марка Tyco Thermal Controls.

Предоставленная выше информация, включая иллюстрации, полагается верной. Тем не менее, пользователи должны самостоятельно оценивать пригодность каждого изделия к их условиям эксплуатации. Tyco Thermal Controls не дает никаких гарантий относительно точности и полноты предоставленной информации и снимает с себя ответственность в связи с ее использованием. Обязательства Tyco Thermal Controls полностью оговорены и ограничены положениями "Стандартных условий Tyco Thermal Controls на продажу" для данного вида изделий. Tyco Thermal Controls или дистрибьюторы продукции компании ни при каких обстоятельствах не несут ответственности за случайный, косвенный или вытекающий следствием ущерб, возникший в результате продажи, перепродажи, использования или неправильного использования изделия. Спецификации Tyco Thermal Controls могут изменяться без предупреждения. Кроме этого, Tyco Thermal Controls оставляет за собой право вносить изменения в технологический производственный процесс без уведомления Покупателя, если эти изменения нарушают соответствия этого изделия его спецификации.

tyco

Flow Control

**Tyco Thermal
Controls**

We manage the heat you need